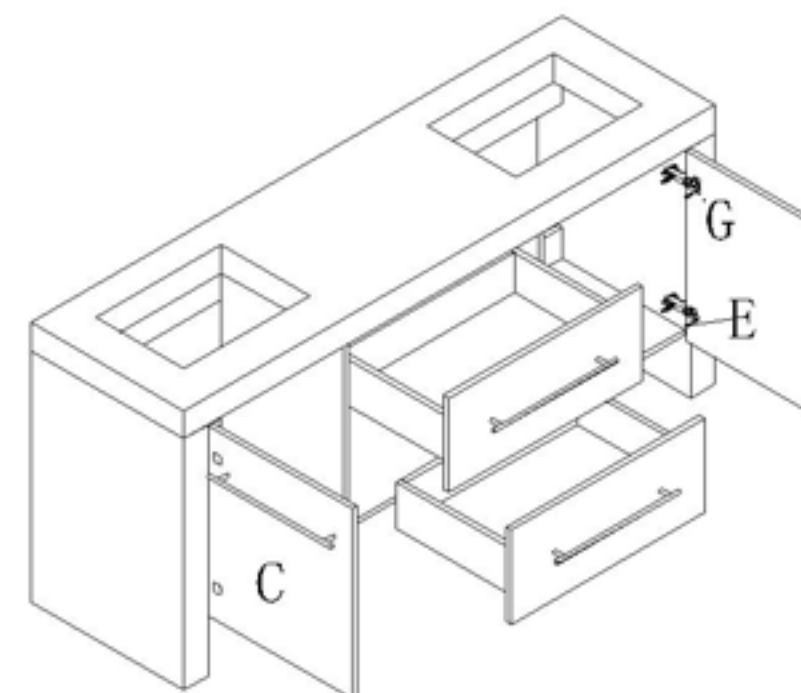
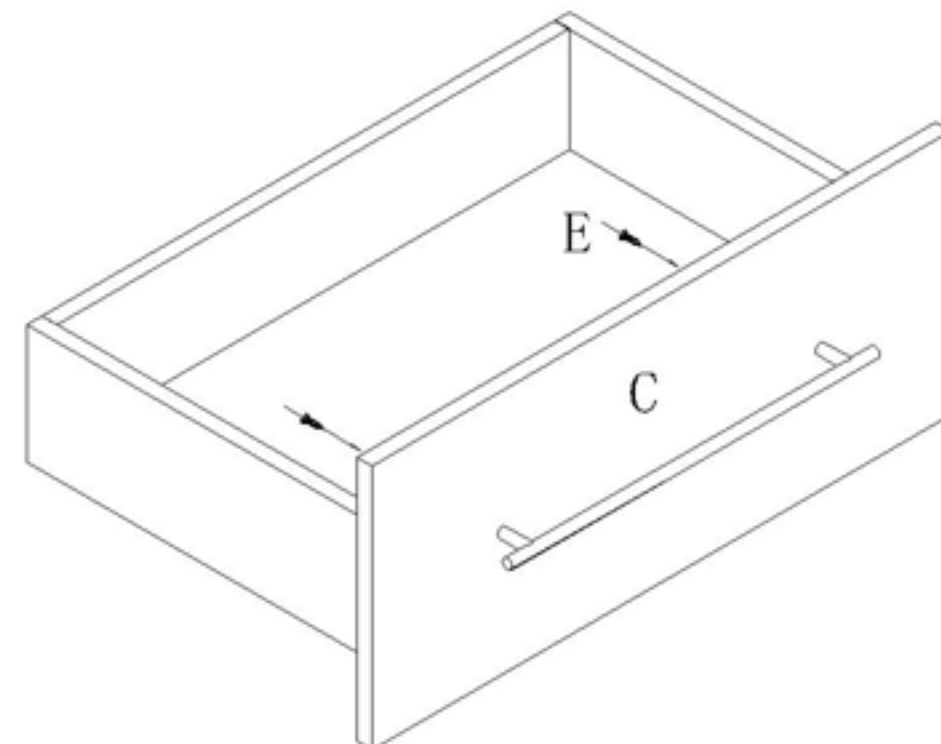
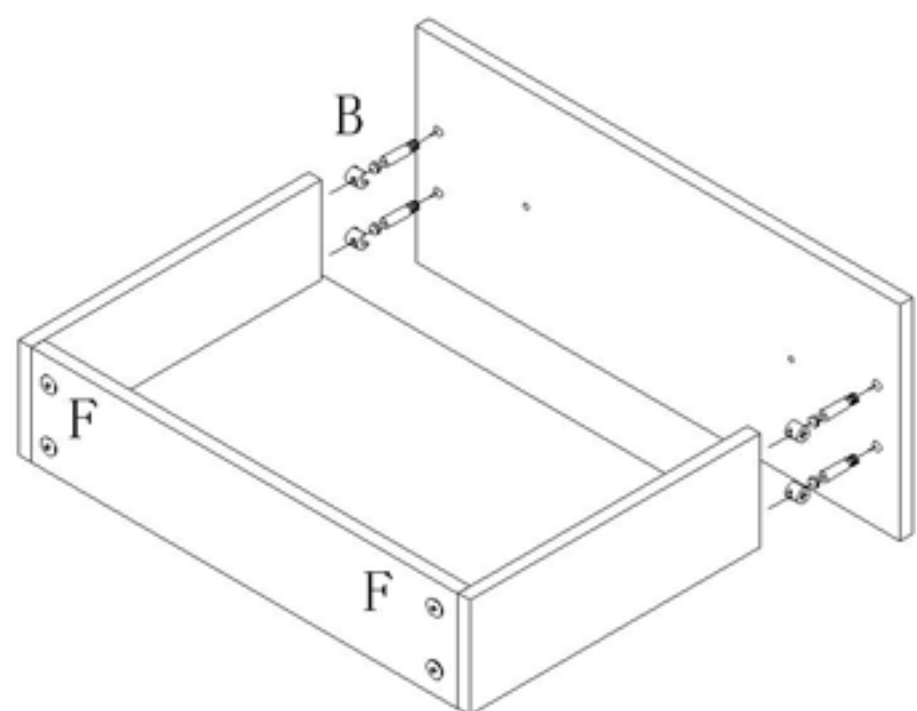
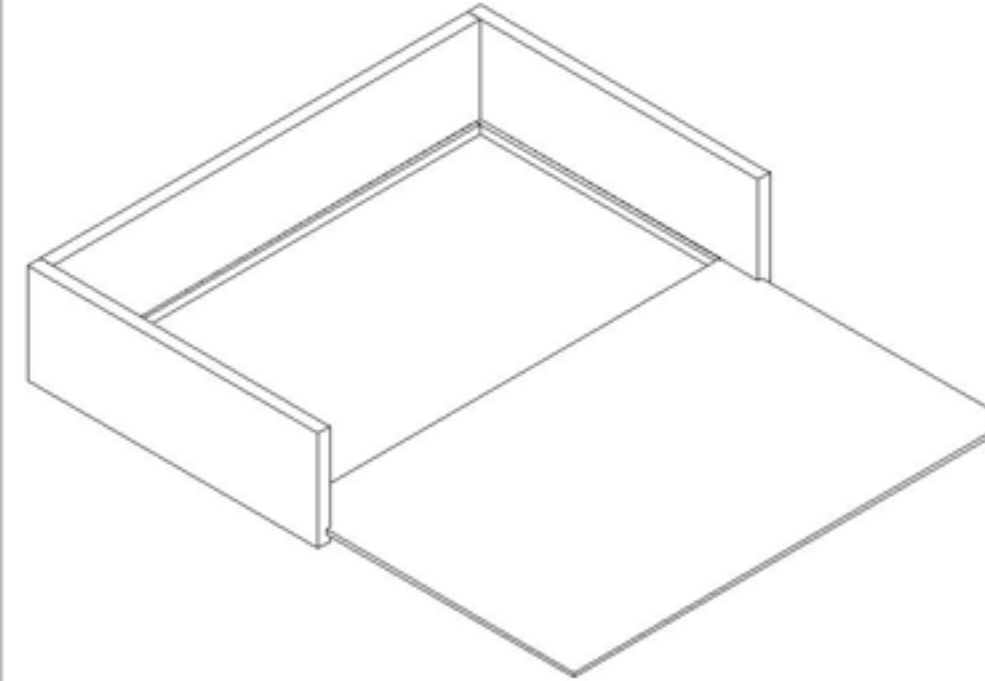
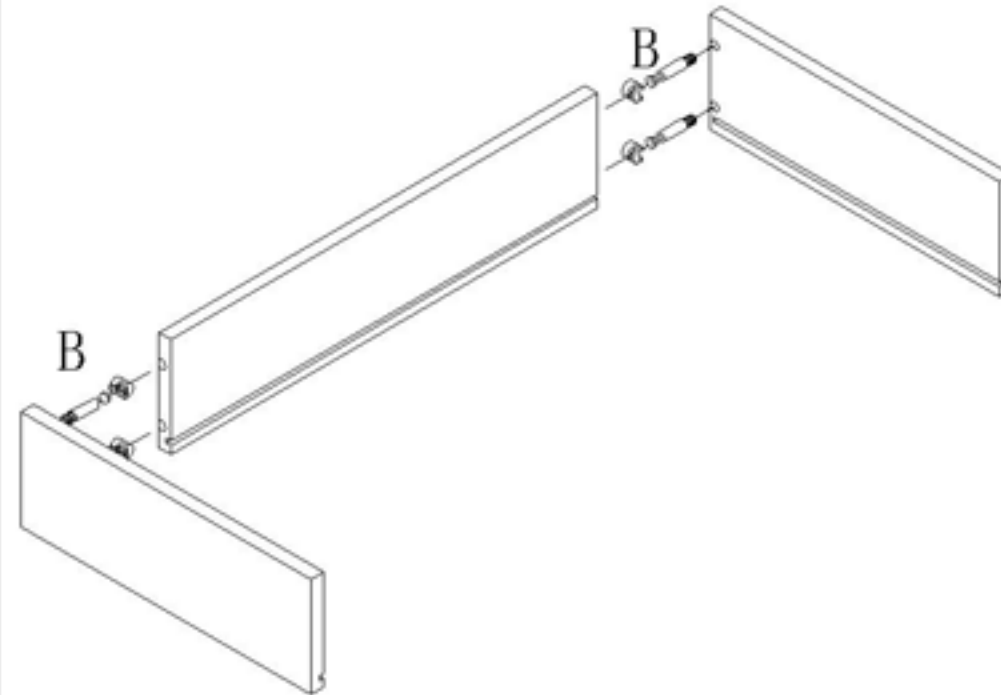
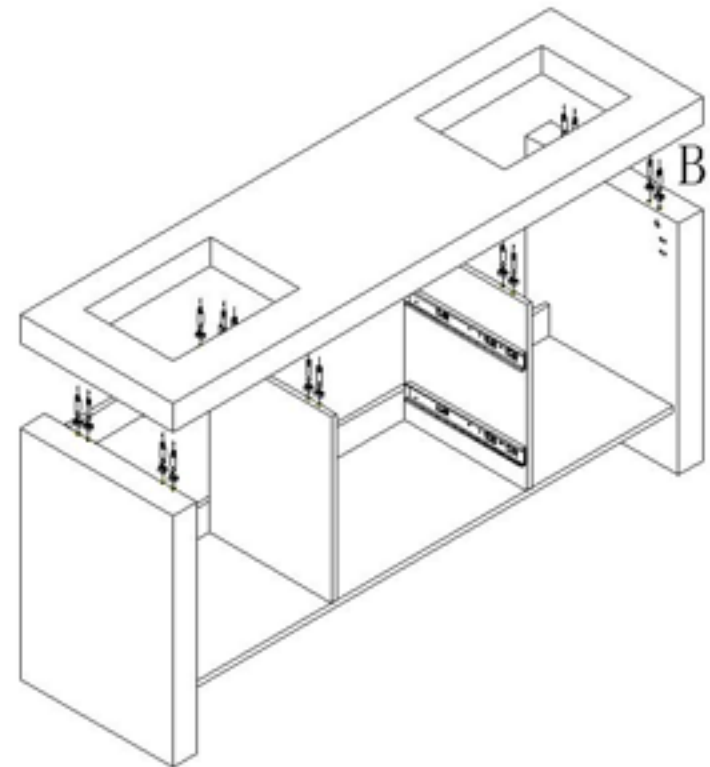
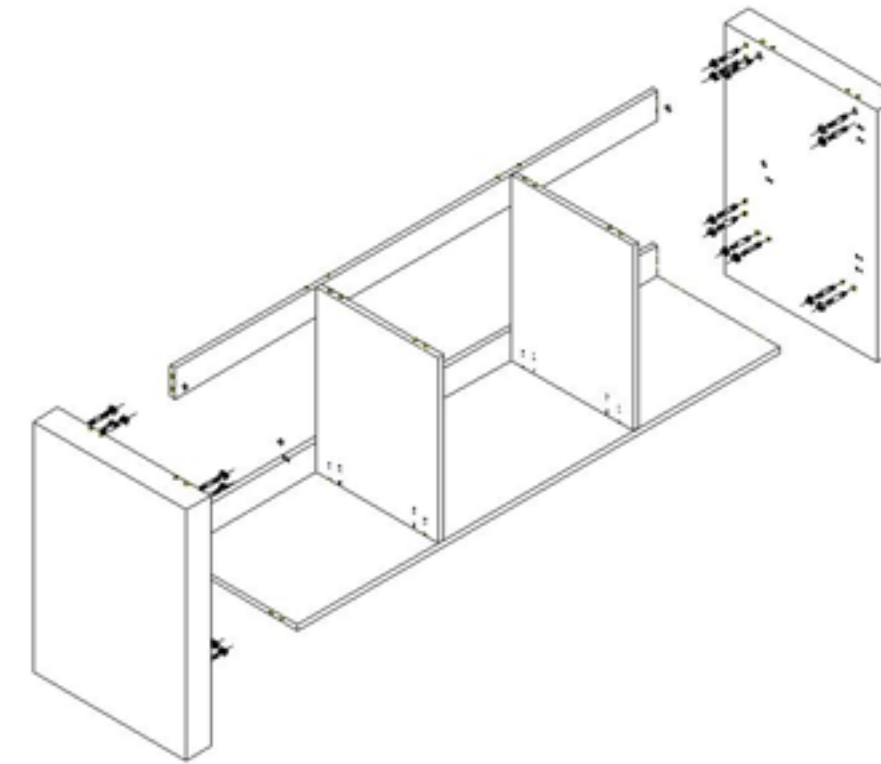
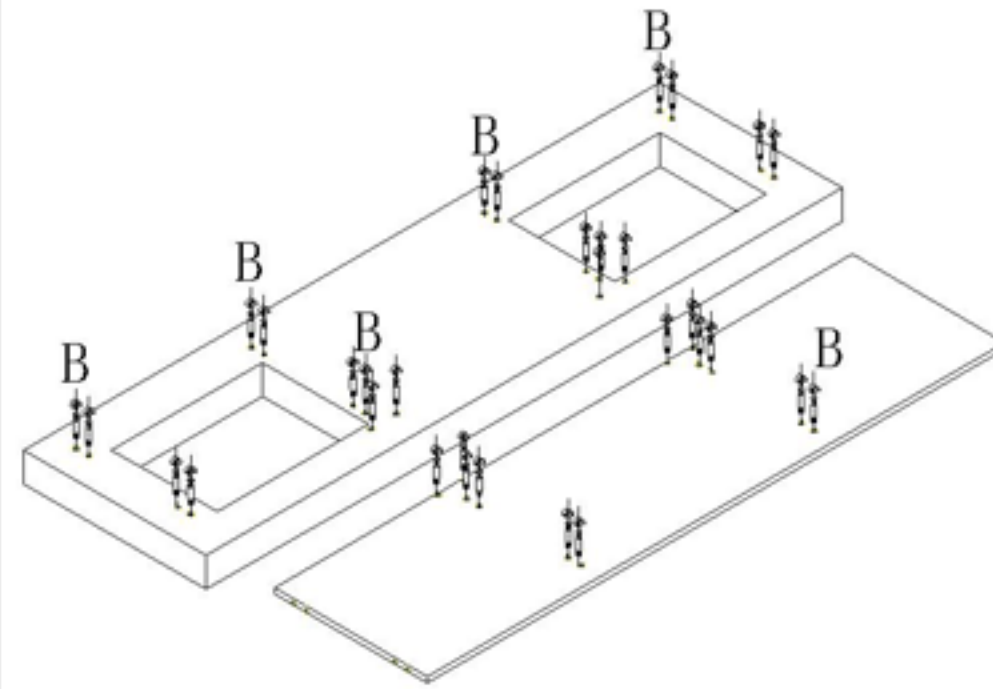
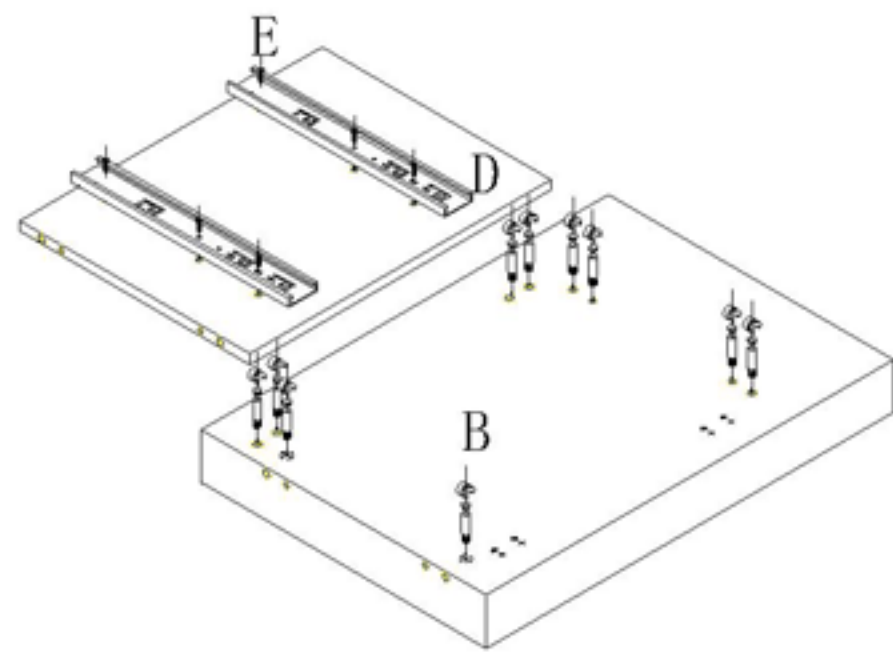


A119 Mode d'emploi



Accessoires d'installation

Code	Kit de montage	Taille	Quantité par paquet
A		Ø8*30	
B		Ø15*12	64
C		370 (320)	4/8
D		350	2set
E		3*12	48
F			44
G			4
H			
I			
J			
K			
L			
M			
N			
O			
P			
Q			