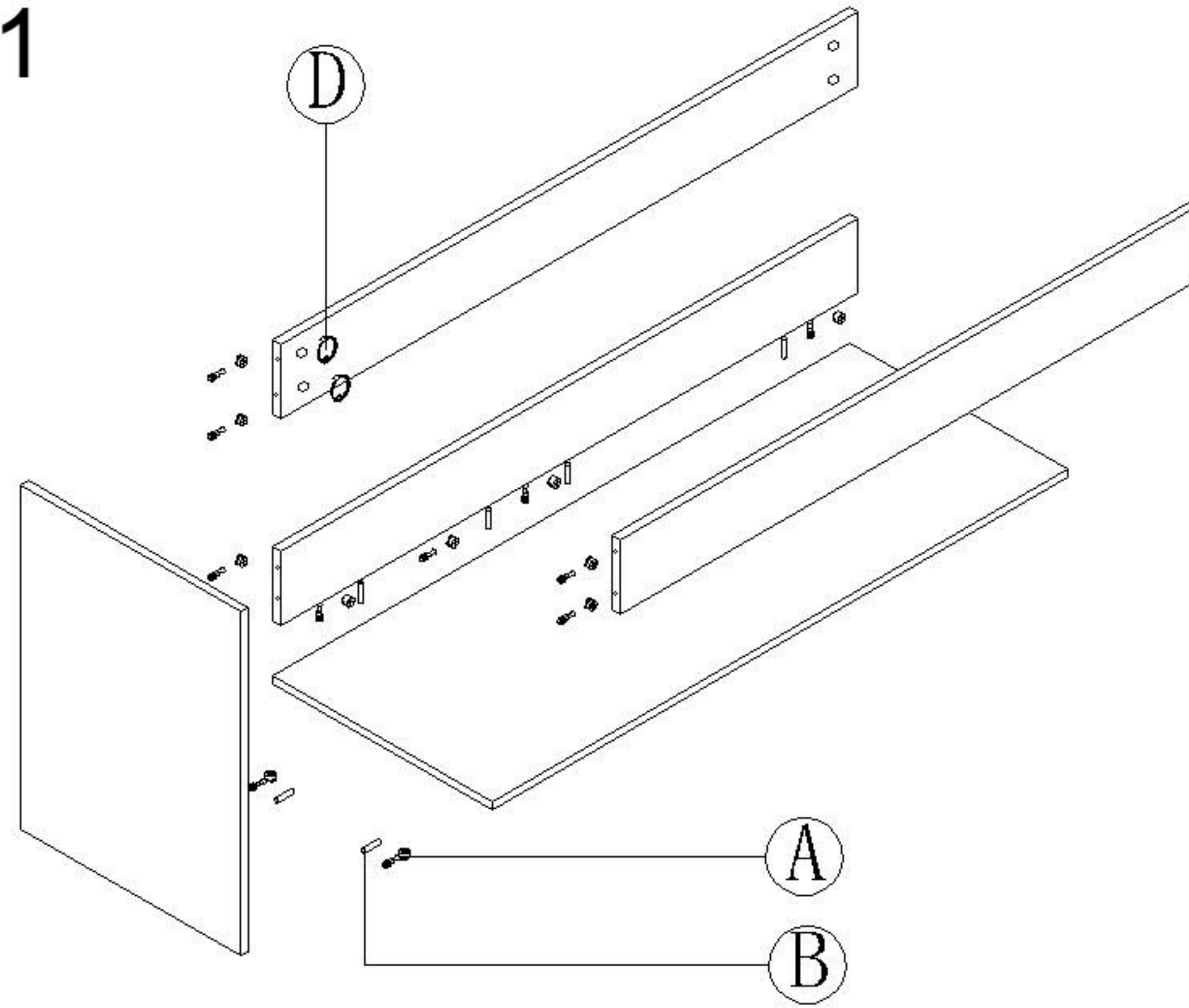
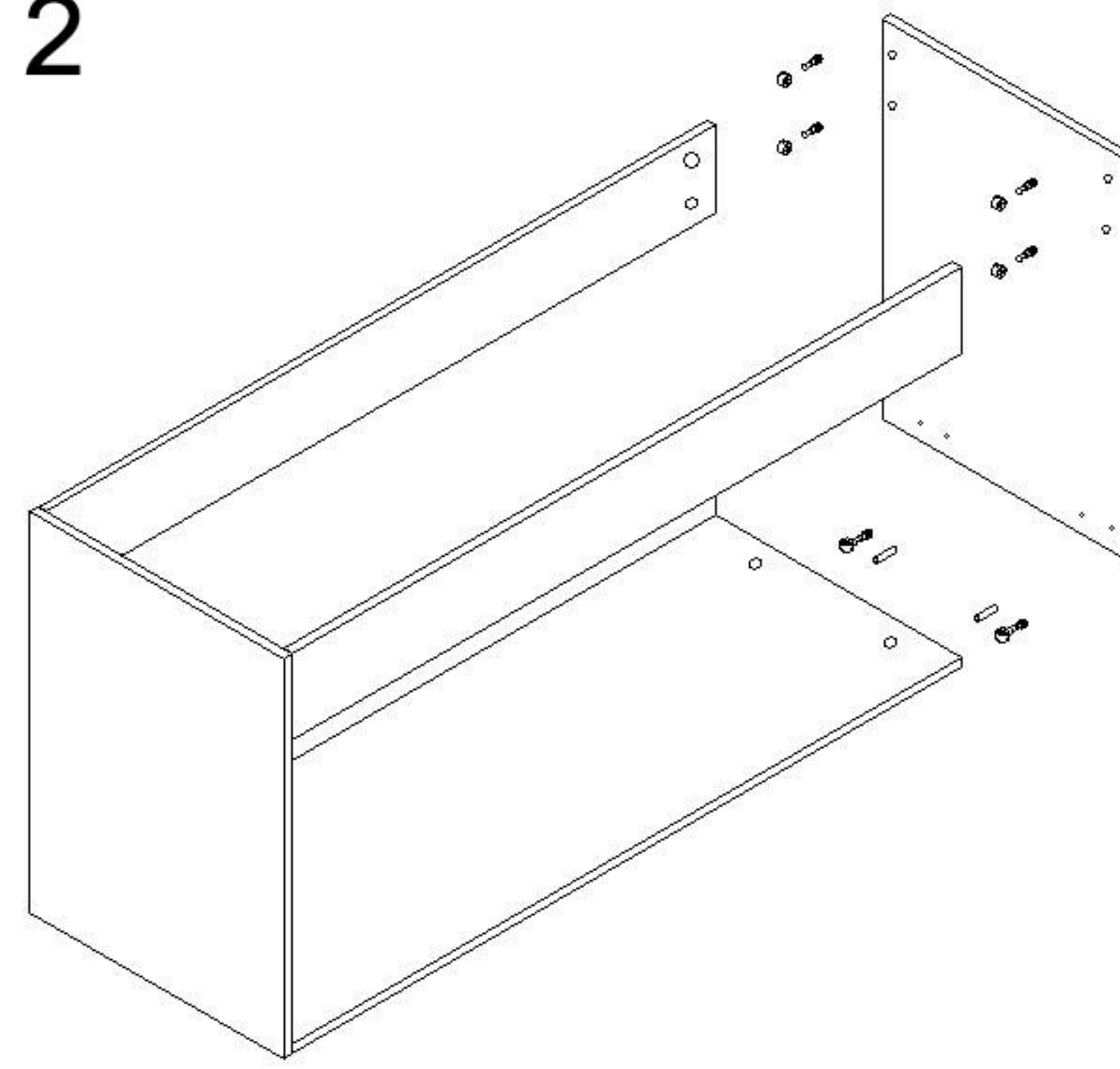


A124 Mode d'emploi

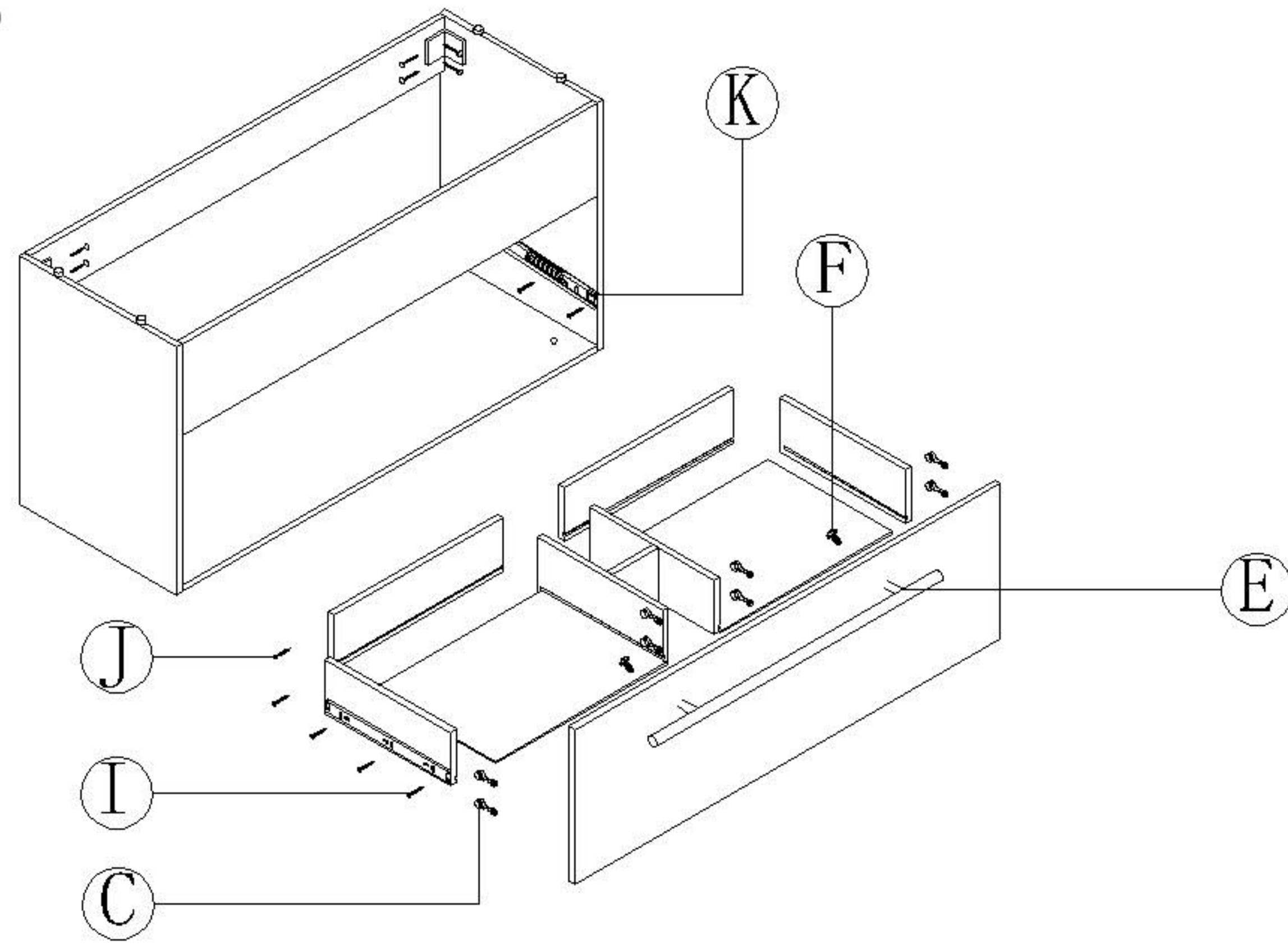
Étape 1



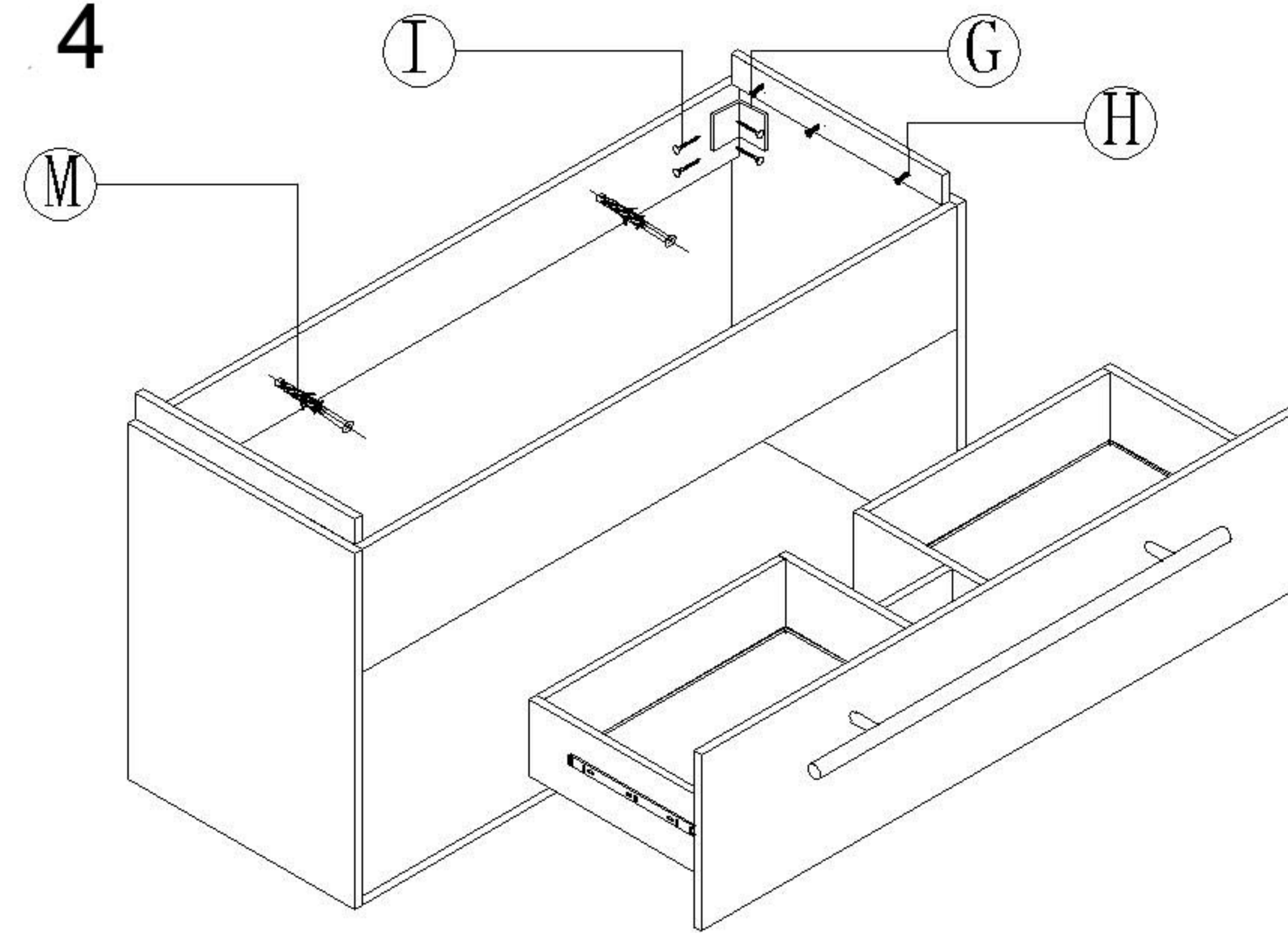
Étape 2



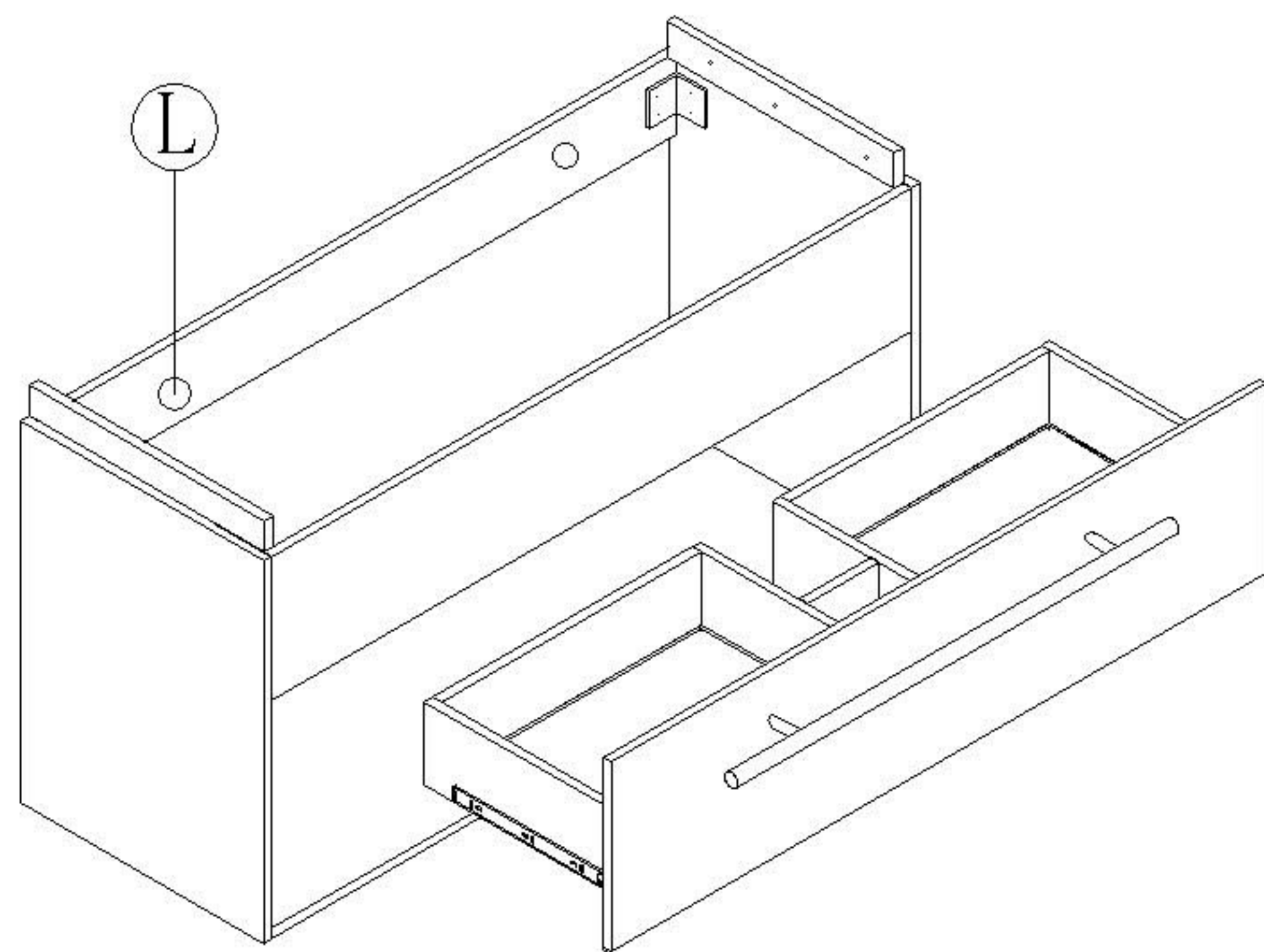
Étape 3



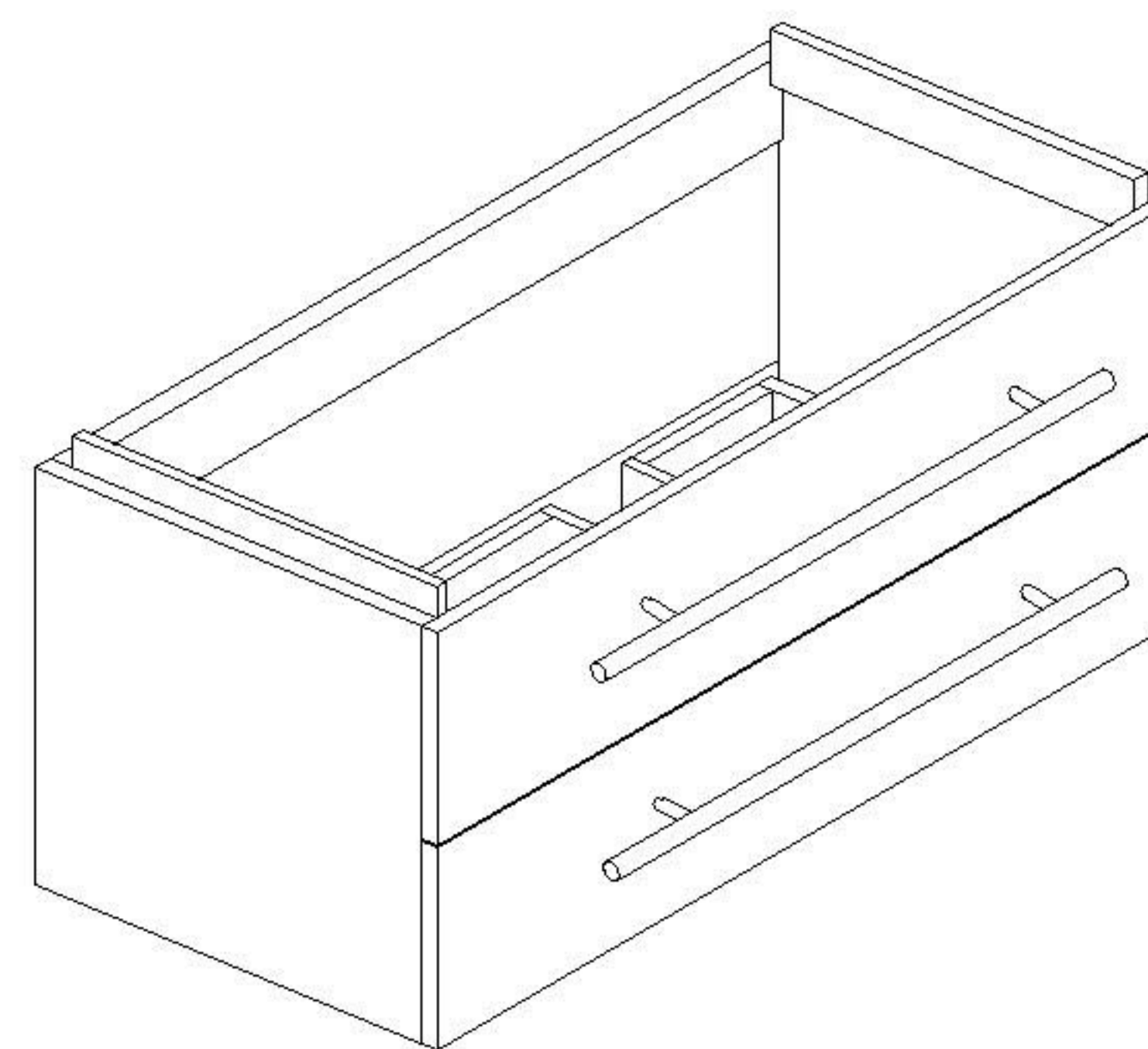
Étape 4



Étape 5



Étape 6



Accessoires d'installation

Code	Kit de montage	Taille	Quantité par paquet
A		∅15*12	21
B		∅8*30	12
		∅6*30	10
C		∅10*12	12
D		∅15	21
E		768"	2
F		∅4*20	4
G			2
H		∅6*25	6
I		∅4*14	22
J		∅3*35	8
K		350mm	1
L		∅19	4
M		∅6*60	4