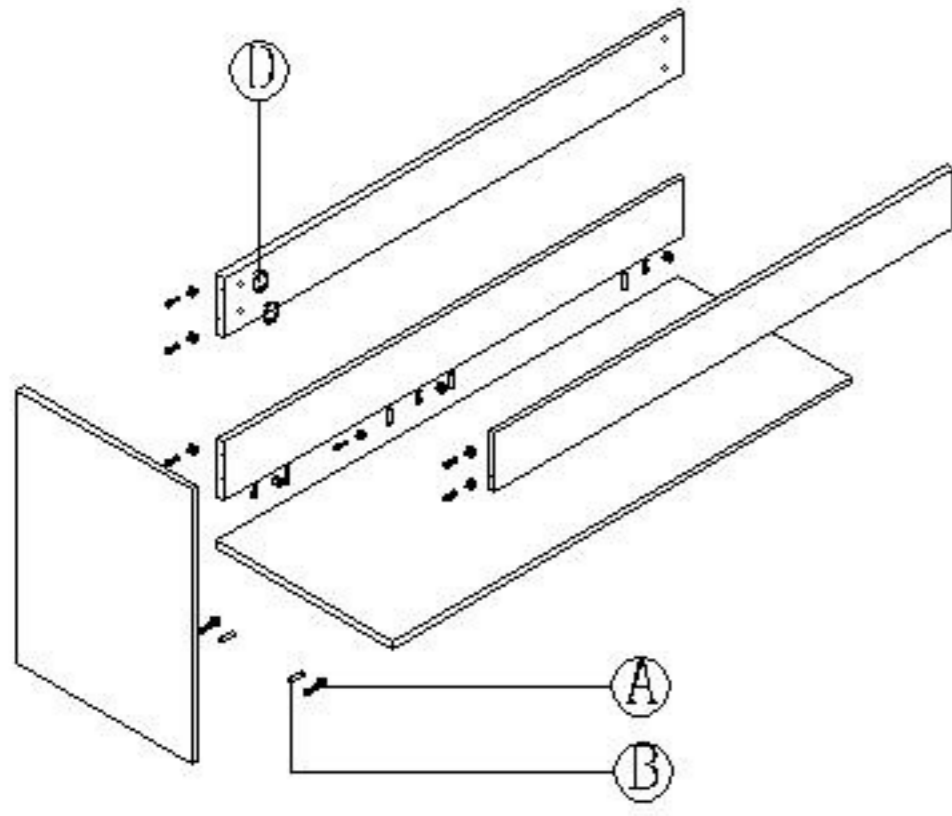
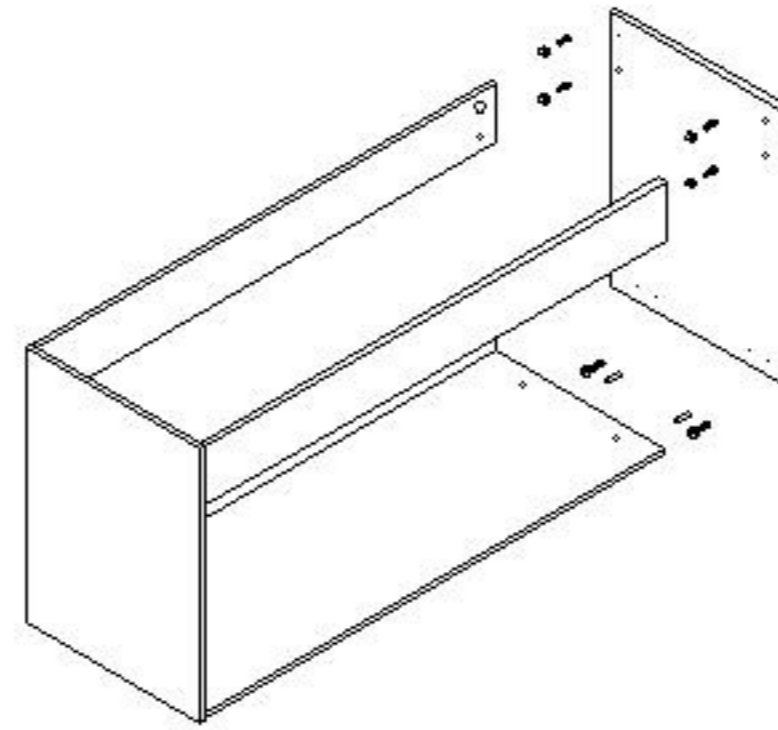


# A145 Mode d'emploi

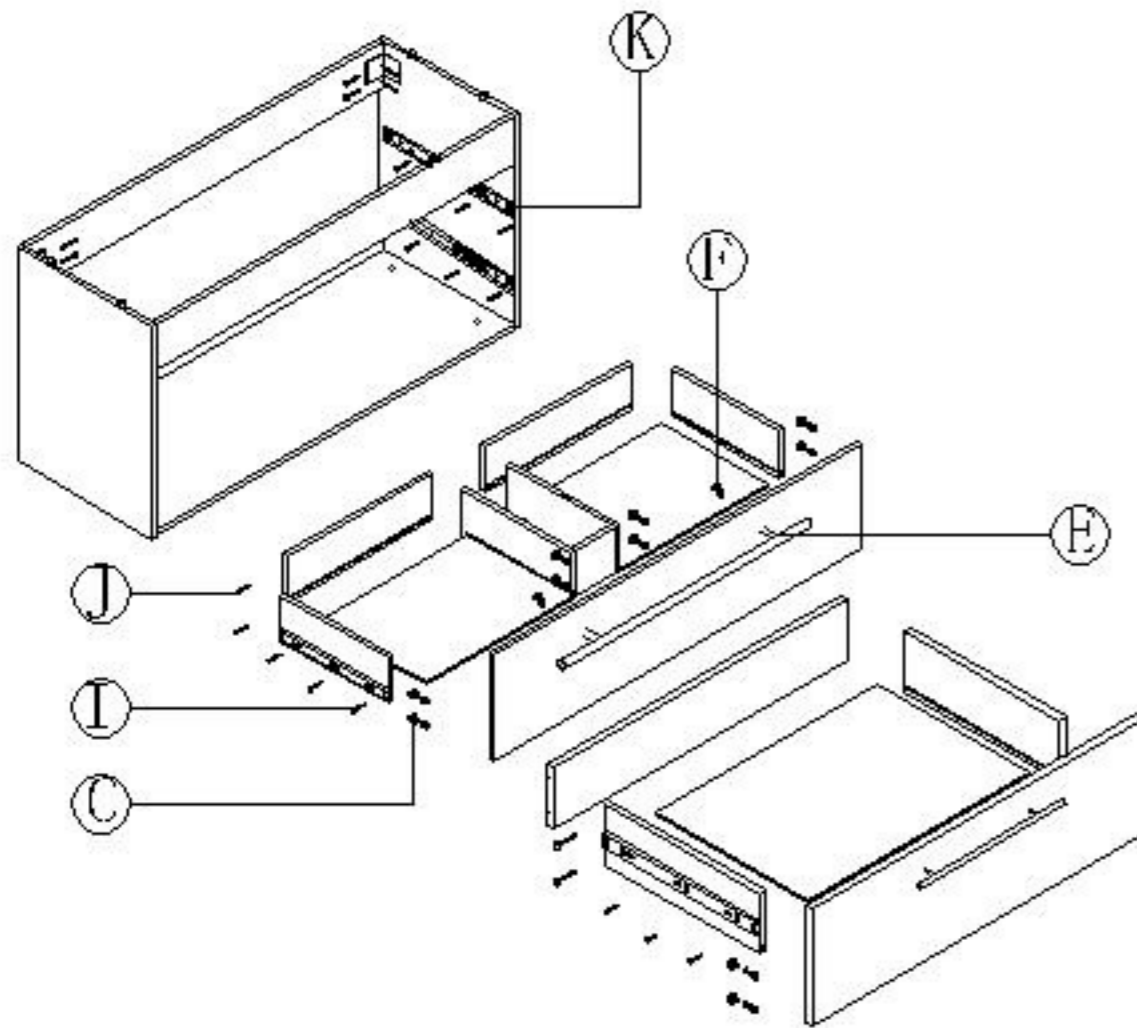
Étape 1



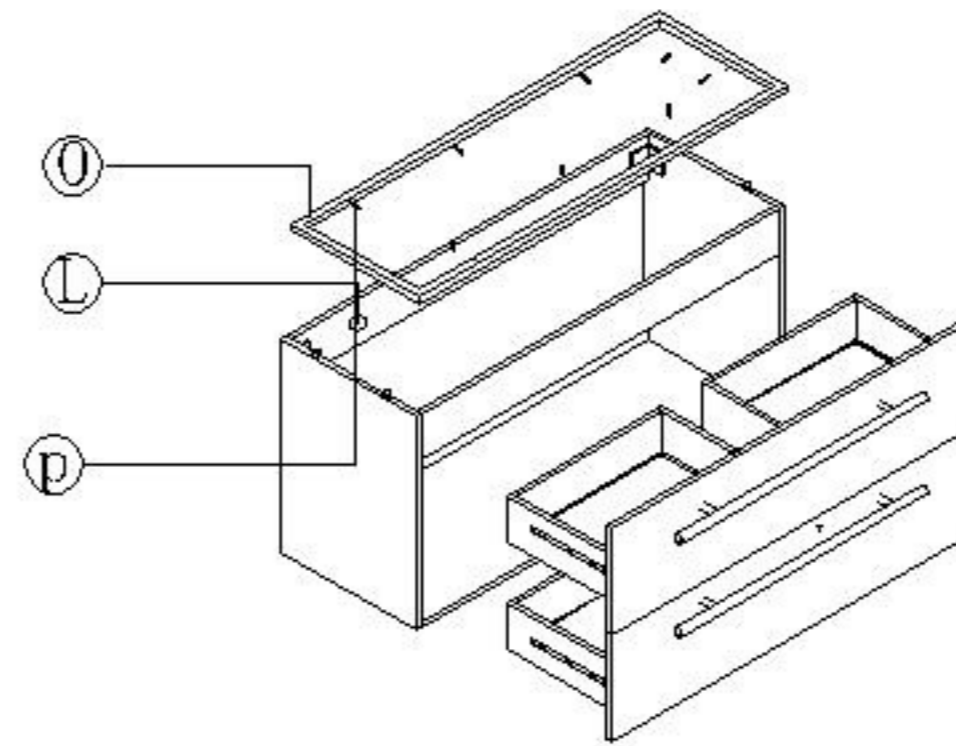
Étape 2



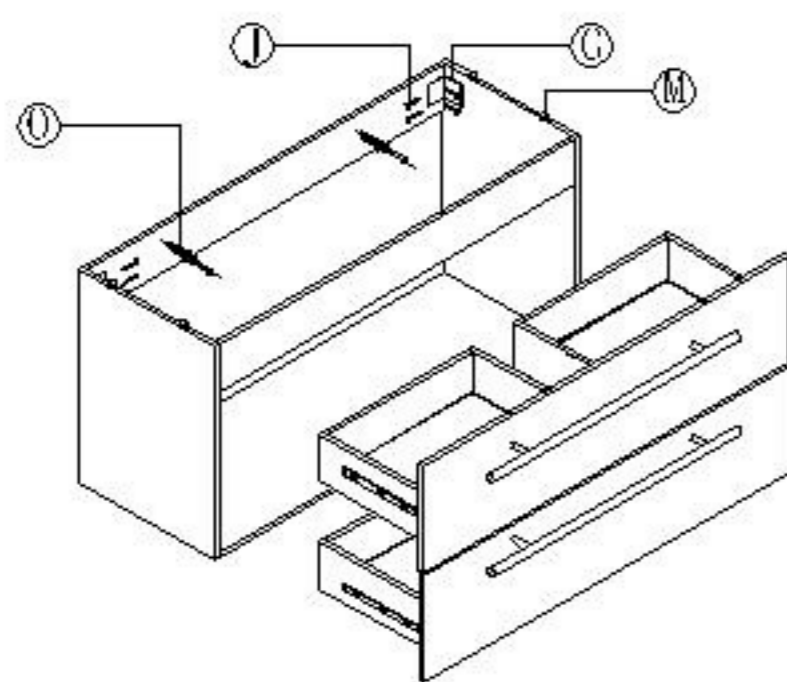
Étape 3



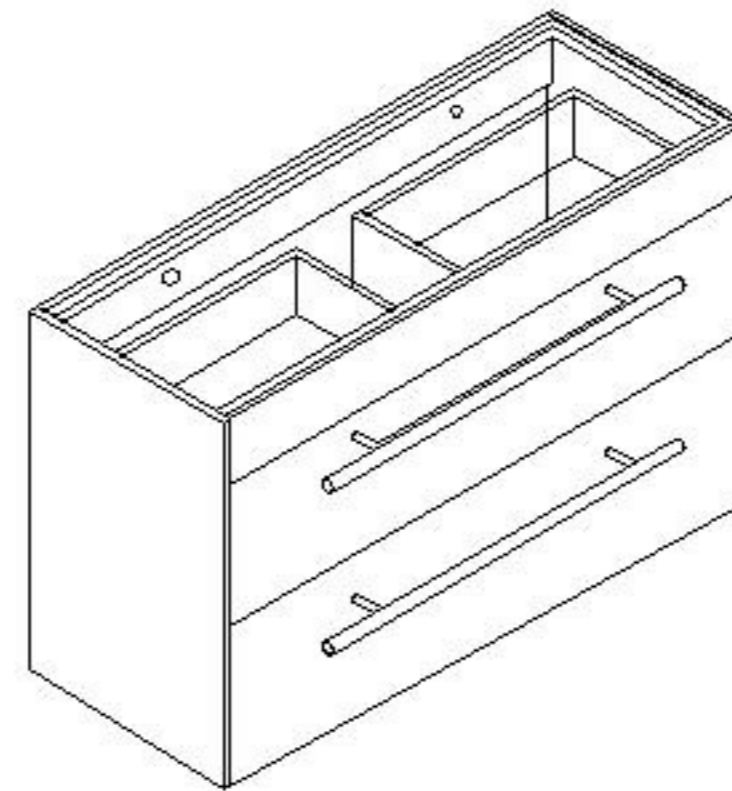
Étape 4



Étape 5



Étape 6



## Accessoires d'installation

Code	Kit de montage	Taille	Quantité par paquet
A		∅15*12	19
B		∅8*30	19
C		∅10*12	22
D		∅15	19
E		416"	2
F		∅4*20	4
G		(30+55)*30	2
H		∅3.5*16	3
I		∅4*18	2
J		∅3*35	16
K		350mm	2
L		∅19	4
M		∅26	4
N		∅6*60	4
O		810*363*20	1